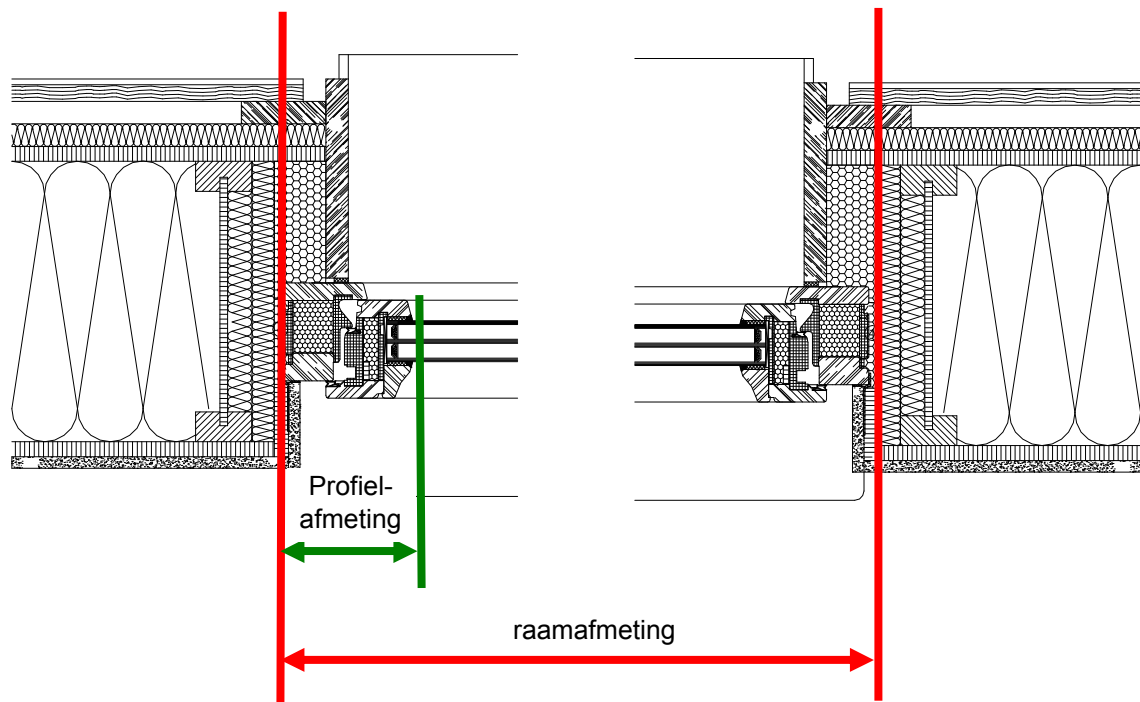


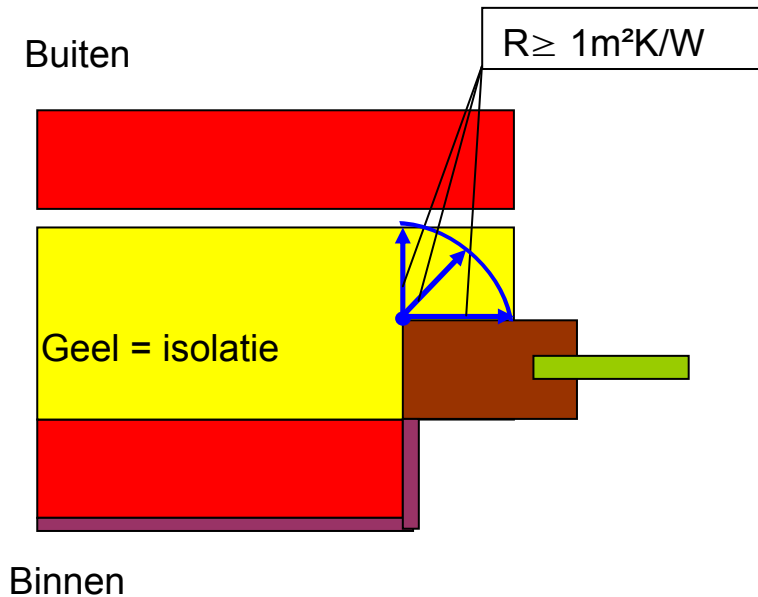
## Annex 9 : Raamafmetingen en koudebrugwerking inbouw

### RAAMAFMETINGEN:

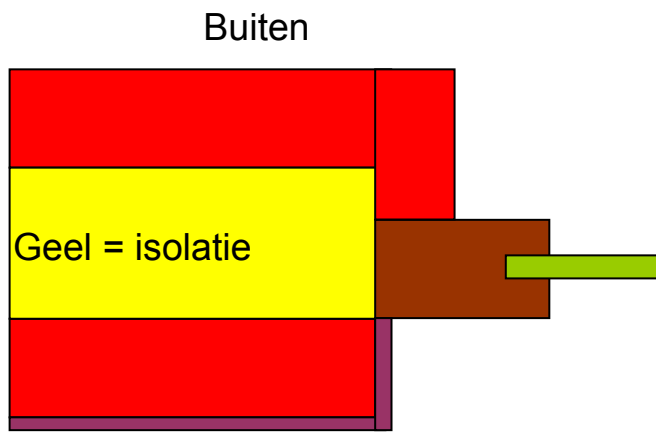
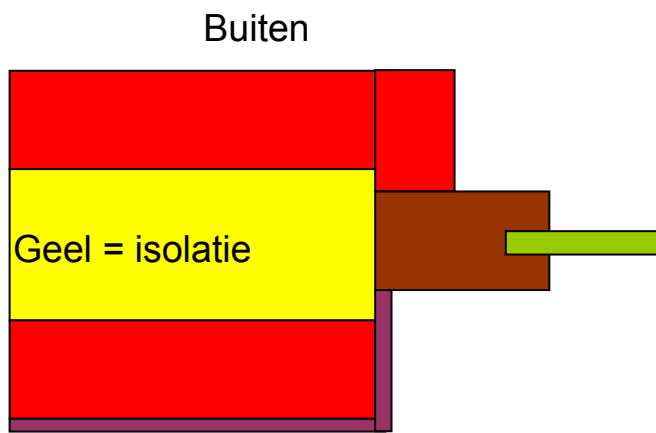
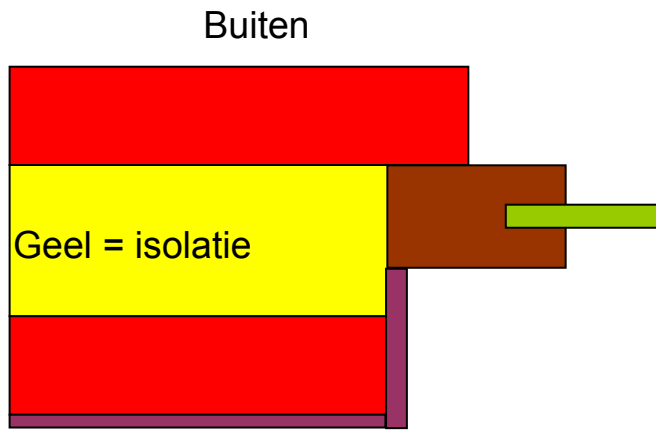


### KOUDEBRUGWERKING

1. Inbouwsituaties die als koudebrugvrij mogen worden aangenomen ( $\psi = 0 \text{ W/mK}$ )



2. Inbouwsituaties met beperkte koudebrug-invloed ( $\psi = 0,05 \text{ W/mK}$ )



3. Inbouwsituaties met onvoorspelbare koudebrug-invloed (steeds te berekenen  $\psi$ -waarde)

